

## De printer verplaatsen en verpakken

In dit onderwerp wordt het volgende besproken:

- "Voorzorgsmaatregelen bij het verplaatsen van de printer" op pagina 4-37
- "De printer binnen het kantoor verplaatsen" op pagina 4-38
- "De printer gereedmaken voor verzending" op pagina 4-40

Ga naar [Documentatie/Problemen oplossen/Overzicht gebruikersveiligheid](#) op de *cd-rom met gebruikersdocumentatie* voor informatie over veiligheid.

## Voorzorgsmaatregelen bij het verplaatsen van de printer

### Let op

Wacht altijd **30 minuten** na het afsluiten voordat u de printer verplaatst of gereed maakt voor transport. Zo kan de inkt in de printer weer stollen.

### Waarschuwing

Volg de onderstaande richtlijnen om te voorkomen dat u zich verwondt of dat de printer beschadigd raakt:

- Zorg ervoor dat de printer eerst kan afkoelen. Op die manier voorkomt u inktlekkages waardoor de printer beschadigd kan raken.
- Gebruik voor het beste resultaat de Snel uitzetten-modus op het voorpaneel (**Uitzetten voor verplaatsen printer**).
- Zet de printer altijd uit met de schakelaar onder de interfaceklep aan de rechterkant en koppel alle kabels en snoeren los. Zet de printer **nooit** uit door het netsnoer uit het stopcontact te trekken of door de aan/uit-schakelaar op een stekkerblok te gebruiken.
- Verplaats de printer niet als op het voorpaneel van de printer het bericht **Fout bij uitschakelen - Kop niet geparkeerd** verschijnt. Dit betekent dat de printer niet kan worden verplaatst. Als de afdrukkop niet is vergrendeld, kan de printer tijdens het transport beschadigd raken.
- Controleer altijd of het groene vlaggetje in de uitvoerlade omhoog staat. Als het groene vlaggetje omhoog staat, is de afdrukkop vergrendeld.
- Laat de printer altijd door twee mensen optillen.
- Verplaats de printer altijd los van de invoerlade voor 525 vel.
- Als de printer niet goed wordt ingepakt voor transport, kan deze beschadigd raken. Een dergelijke schade valt niet onder de garantie, de serviceovereenkomst of de volledige-trevredenheidsgarantie van Xerox.

### Opmerking

De volle-trevredenheidsgarantie van Xerox is beschikbaar in de Verenigde Staten en Canada. Buiten de VS en Canada kunnen andere garantievoorwaarden gelden. Neem voor meer informatie contact op met uw plaatselijke vertegenwoordiger. (Deze garantie geldt niet voor klanten van het Free Color Printer-programma.)

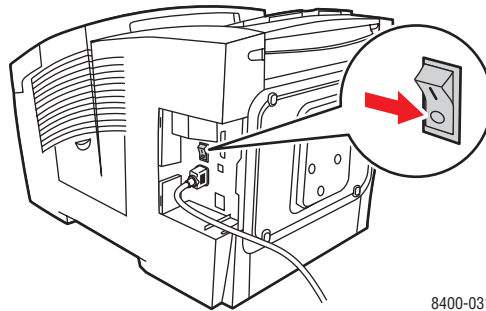
- Schade aan de printer die het gevolg is van ondeskundig vervoer valt niet onder de garantie, de serviceovereenkomst of de volle-tevredenheidsgarantie van Xerox.

### **Opmerking**

De volle-tevredenheidsgarantie van Xerox is beschikbaar in de Verenigde Staten en Canada. Buiten de VS en Canada kunnen andere garantievoorwaarden gelden. Neem voor meer informatie contact op met uw plaatselijke vertegenwoordiger. (Deze garantie geldt niet voor klanten van het Free Color Printer-programma.)

## **De printer binnen het kantoor verplaatsen**

1. Sluit alle kleppen van de printer.
2. Zet de printer uit met de schakelaar onder de interfaceklep aan de rechterkant van de printer.



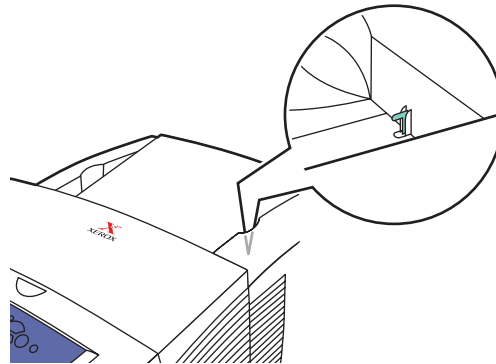
8400-031

3. Selecteer binnen 10 seconden nadat u de printer hebt uitgezet **Uitzetten voor verplaatsen printer** op het voorpaneel van de printer.

### **Opmerking**

Als het bericht **Fout bij uitschakelen - Kop niet geparkeerd** op het voorpaneel van de printer verschijnt, kan de printer niet worden verplaatst. Als de afdrukkop niet is vergrendeld, kan de printer tijdens het transport beschadigd raken.

4. Controleer of het groene vlaggetje in de uitvoerlade omhoog staat. Als het groene vlaggetje omhoog staat, is de afdrukkop vergrendeld.



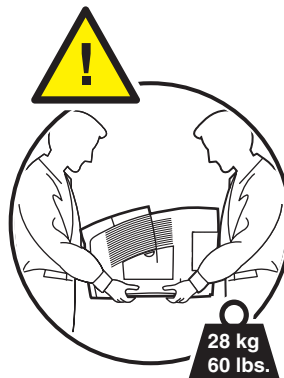
8400-099

5. Wacht tot de printer klaar is met de afkoeling. Gedurende deze periode stolt de inkt. De printer schakelt zichzelf uit zodra deze voldoende is afgekoeld om te worden verplaatst.

**Let op**

Als u de printer uitschakelt zonder **Uitzetten voor verplaatsen printer** te selecteren, moet u **30 minuten** wachten voordat u de printer kunt verplaatsen. Gedurende deze afkoelingsperiode stolt de inkt. Daarna kan de printer veilig worden verplaatst.

6. Koppel de stroomvoorziening van de printer pas los als de afkoelingscyclus is voltooid.
7. Til de printer op aan de handgrepen aan beide zijden van de printer. Verplaats de printer altijd los van de invoerlade voor 525 vel.

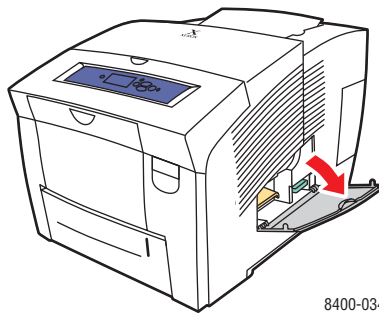


## De printer gereedmaken voor verzending

### Let op

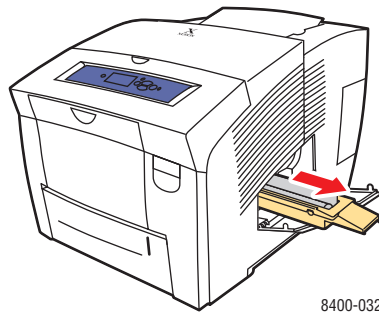
Om de printer in een voertuig te kunnen transporteren, moet de printer opnieuw worden ingepakt in de oorspronkelijke verpakking of een verpakkingspakket. Als u de oorspronkelijke verpakking niet meer hebt, kunt u een verpakkingspakket bestellen via [www.xerox.com/office/8400supplies](http://www.xerox.com/office/8400supplies). Aanvullende instructies voor het opnieuw verpakken van de printer vindt u in het verpakkingspakket. U kunt deze instructies ook vinden op de *cd-rom met gebruikersdocumentatie*.

1. Controleer of de printer is ingeschakeld.
2. Open de zijklep op het rechterpaneel.



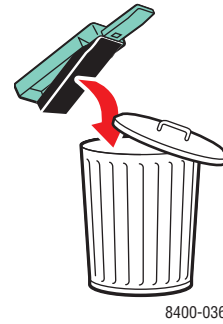
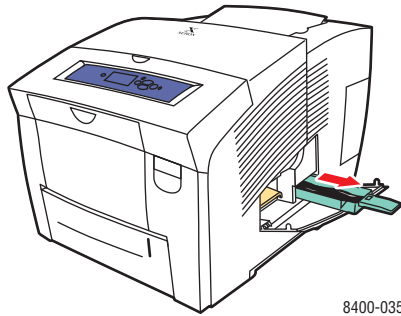
8400-034

3. Verwijder de oranje onderhoudskit (met label A) en bewaar deze in een plastic zak.

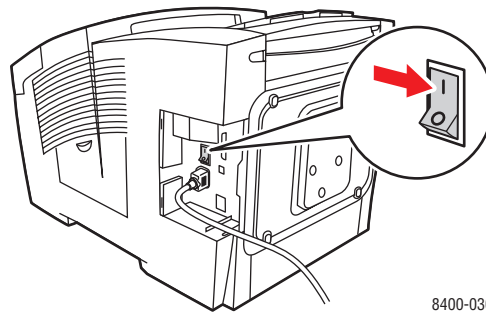


8400-032

4. Verwijder en leeg de groene afvallade (met label B) en bewaar deze in een plastic zak.



5. Sluit alle kleppen van de printer.
6. Zet de printer uit met de schakelaar onder de interfaceklep aan de rechterkant van de printer.

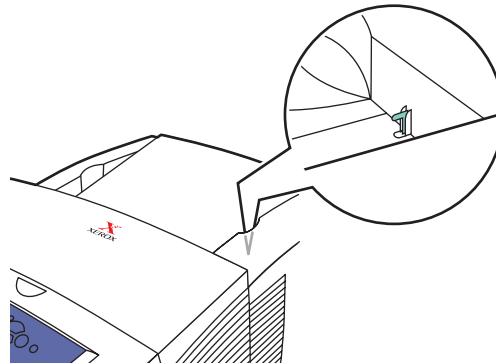


7. Selecteer binnen 10 seconden nadat u de printer hebt uitgezet **Uitzetten voor verplaatsen printer** op het voorpaneel van de printer.

**Opmerking**

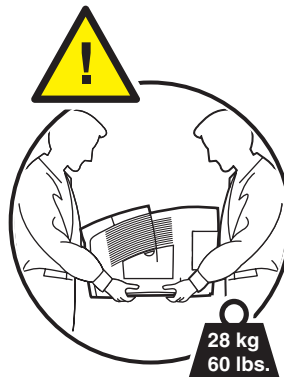
Als het bericht **Fout bij uitschakelen - Kop niet geparkeerd** op het voorpaneel van de printer verschijnt, kan de printer niet worden verplaatst. Als de afdrukkop niet is vergrendeld, kan de printer tijdens het transport beschadigd raken.

8. Controleer of het groene vlaggetje in de uitvoerlade omhoog staat. Als het groene vlaggetje omhoog staat, is de afdrukkop vergrendeld.



8400-099

9. Wacht tot de printer klaar is met de afkoeling. Gedurende deze periode stolt de inkt. De printer schakelt zichzelf uit zodra deze voldoende is afgekoeld om te worden verplaatst.
10. Koppel de stroomvoorziening van de printer pas los als de afkoelingscyclus is voltooid.
11. Til de printer op aan de handgrepen aan beide zijden van de printer. Verplaats de printer altijd los van de invoerlade voor 525 vel.



12. Verpak de printer opnieuw in de oorspronkelijke verpakking en doos of in een verpakkingspakket van Xerox. Vervoer de oranje onderhoudskit of de groene afvallade niet met de printer.

**Let op**

Als u de printer verzendt terwijl de onderhoudskit en afvallade zijn geïnstalleerd, raakt de printer beschadigd.

Als u de oorspronkelijke verpakking niet meer hebt, kunt u een verpakkingspakket bestellen via [www.xerox.com/office/8400supplies](http://www.xerox.com/office/8400supplies). Zie voor aanvullende instructies over het opnieuw verpakken van de printer: Installatie/Overige informatiebronnen/Instructiebladen op de *cd-rom met gebruikersdocumentatie*. Als u de printer niet zelf opnieuw kunt inpakken, neemt u contact op met uw plaatselijke Xerox-dealer.